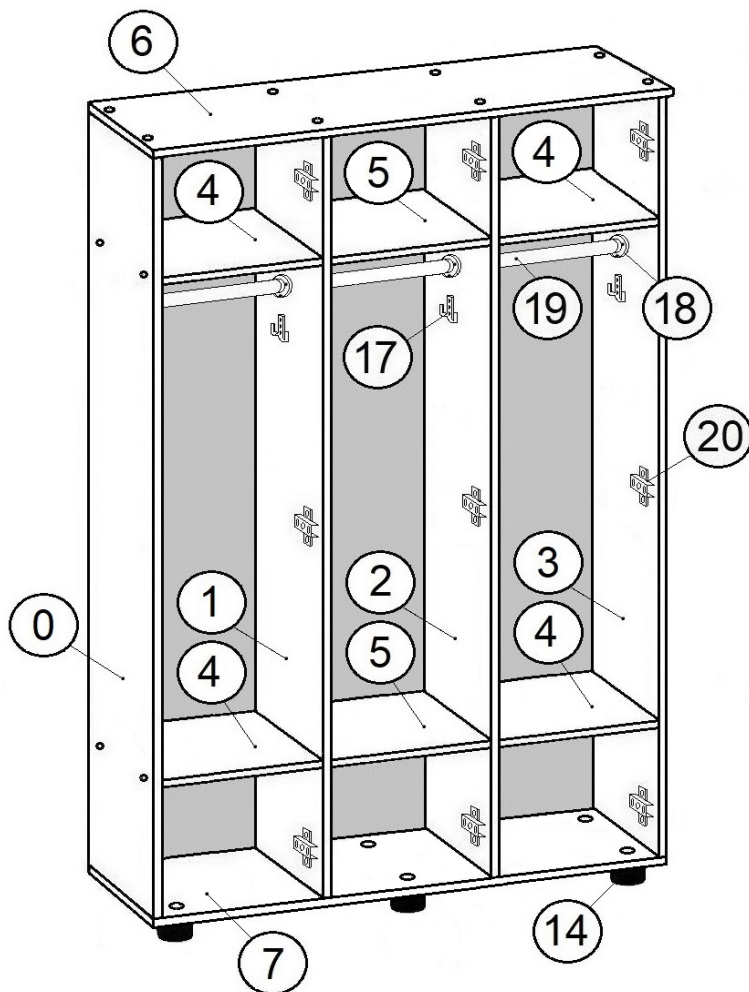


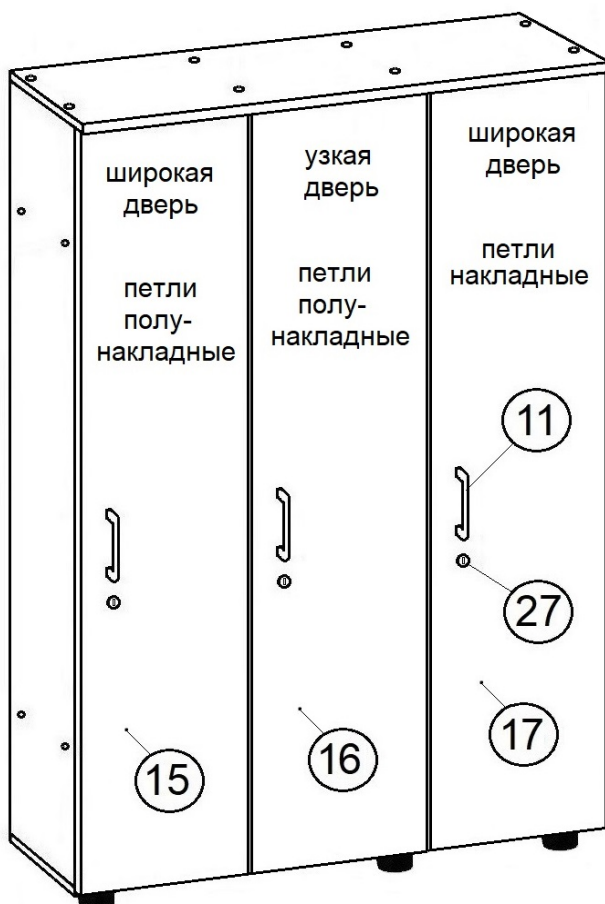
СХЕМА СБОРКИ РАЗДЕВАЛКА 3x-МЕСТНАЯ (арт.5703)



Вся сборка шкафа производится на полу. Все детали лежат на полу. Не пытайтесь собрать шкаф стоя.

Перед сборкой шкафа, постелите на пол картон или любой другой укрывной материал, что бы не поцарапать шкаф и не поцарапать полы.

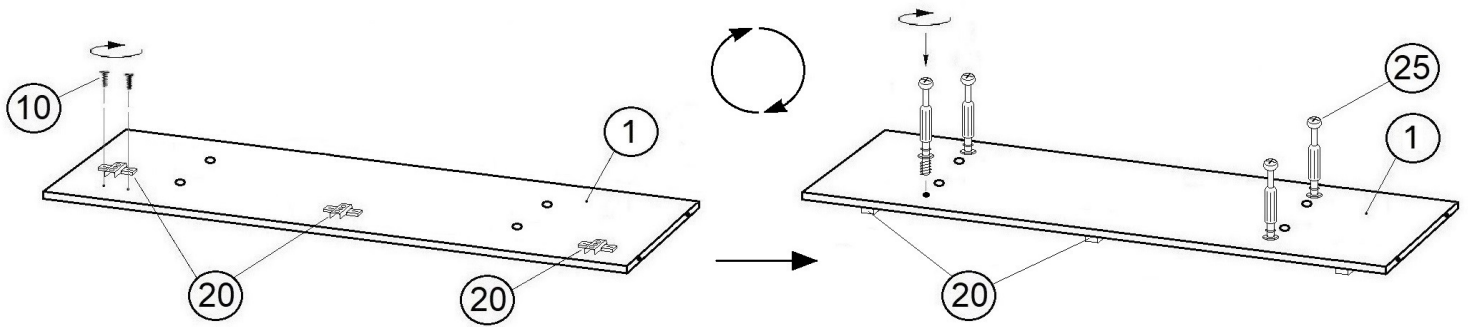
В шкафу использованы два типа крепления полок. На евровинты и на эксцентриковую стяжку. По этому полки разные. Смотрите порядок сборки по схеме.



Обратите внимание, что правая дверь, крепится на накладные петли, а все другие двери крепим на полунакладные петли. Если перепутать петли, то двери будут тереться друг об друга и выровнять их не получится!

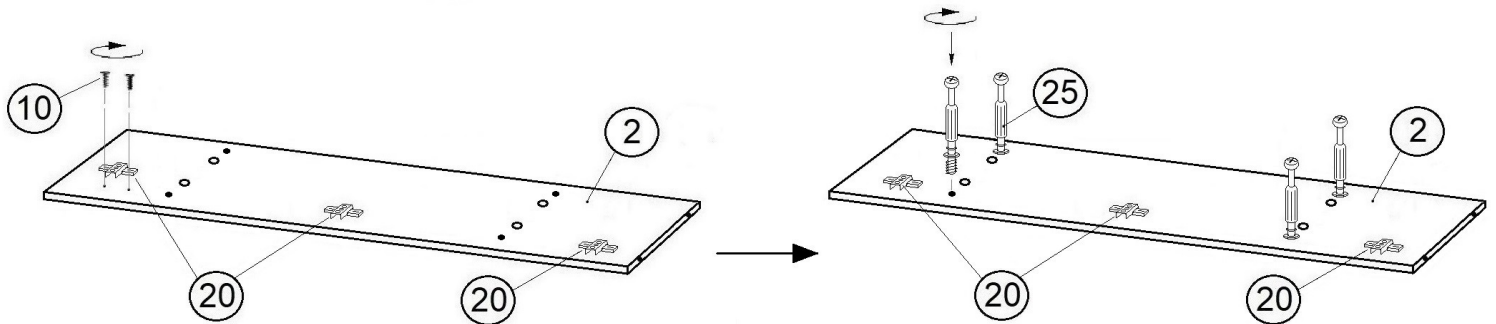
Инструмент необходимый для сборки:

- 1) отвертка крест. PH2
- 2) ключ шестигранник H4
есть в комплекте
- 3) шило
- 4) шуруповёрт
- 5) биты PH2, H4



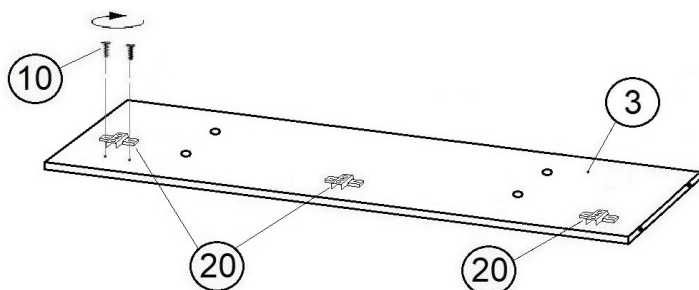
Прикрепите монтажные планки (20) от петель к стоевой (1) саморезами (10) по разметке.

Переверните стоевую (1), планки (20) на полу. Найдите глухие (несквозные) отверстия и закрутите в них отвёрткой штоки (25) от эксцентриковой стяжки.

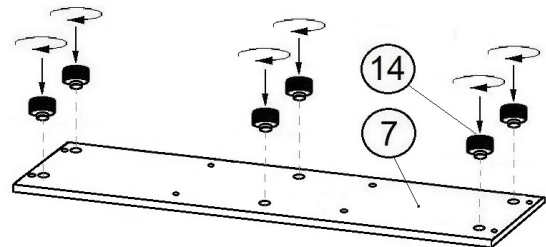


Прикрепите монтажные планки (20) от петель к стоевой (2) саморезами (10) по разметке.

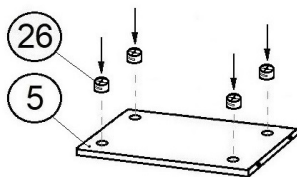
Стойкая (2) на полу. Найдите глухие (несквозные) отверстия и закрутите в них отвёрткой штоки (25) от эксцентриковой стяжки.



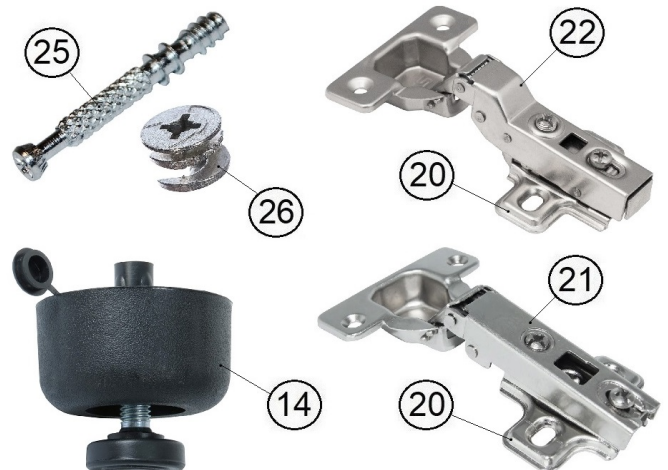
Прикрепите монтажные планки (20) от петель к стоевой (3) саморезами (10) по разметке. На этой стоевой четыре сквозных отверстия.

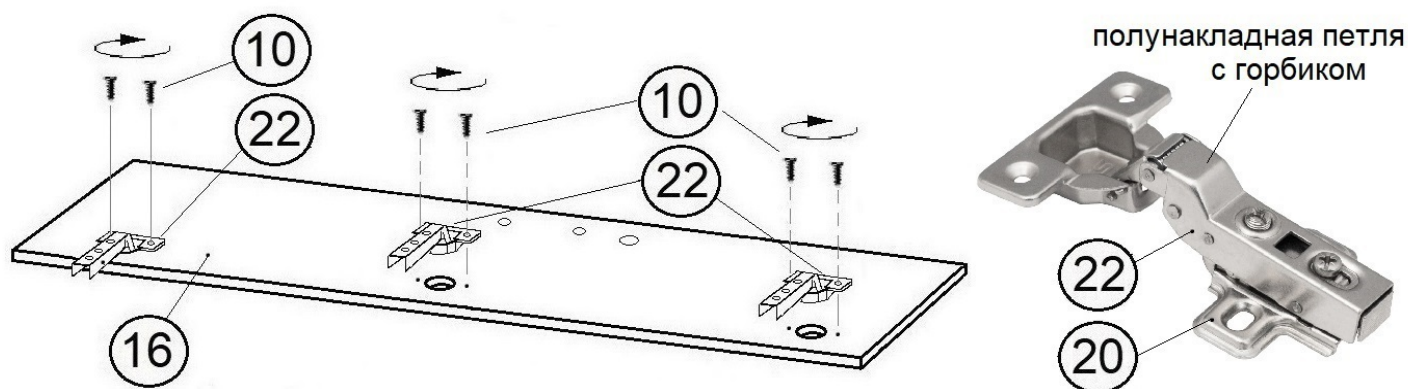


Положите дно (7) на ровную поверхность, с усилием закрутите опоры (14) в отверстия. С обратной стороны заткните отверстия заглушками от опоры (14*).

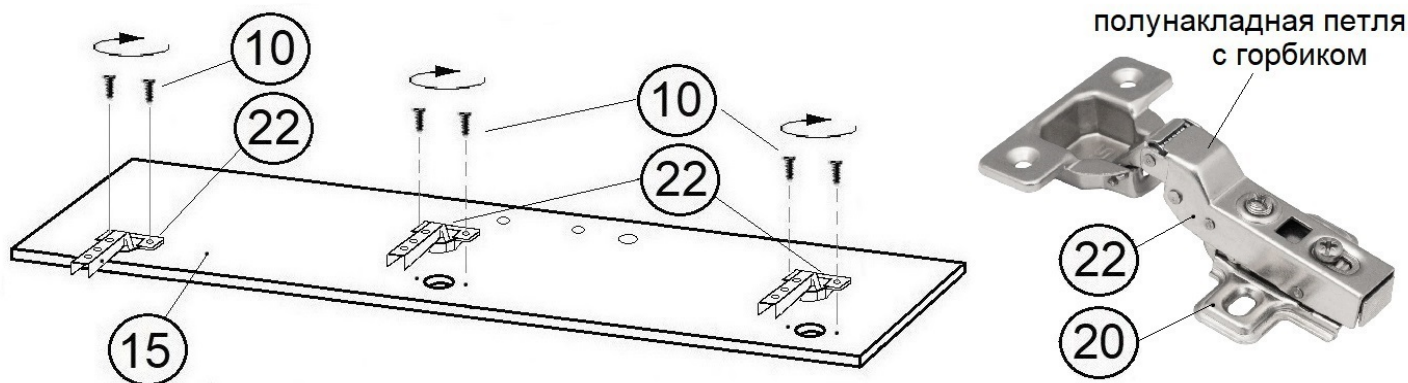


Возьмите полки (5) две штуки, с четырьмя глухими отверстиями. Вставьте эксцентрики (26) в глухие отверстия. Крестик под отвёртку смотрит наружу.

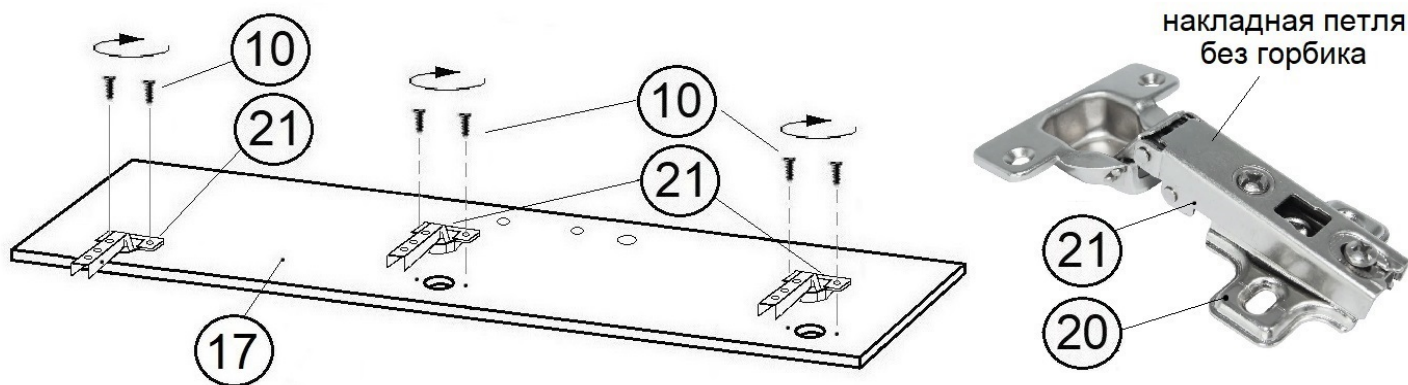




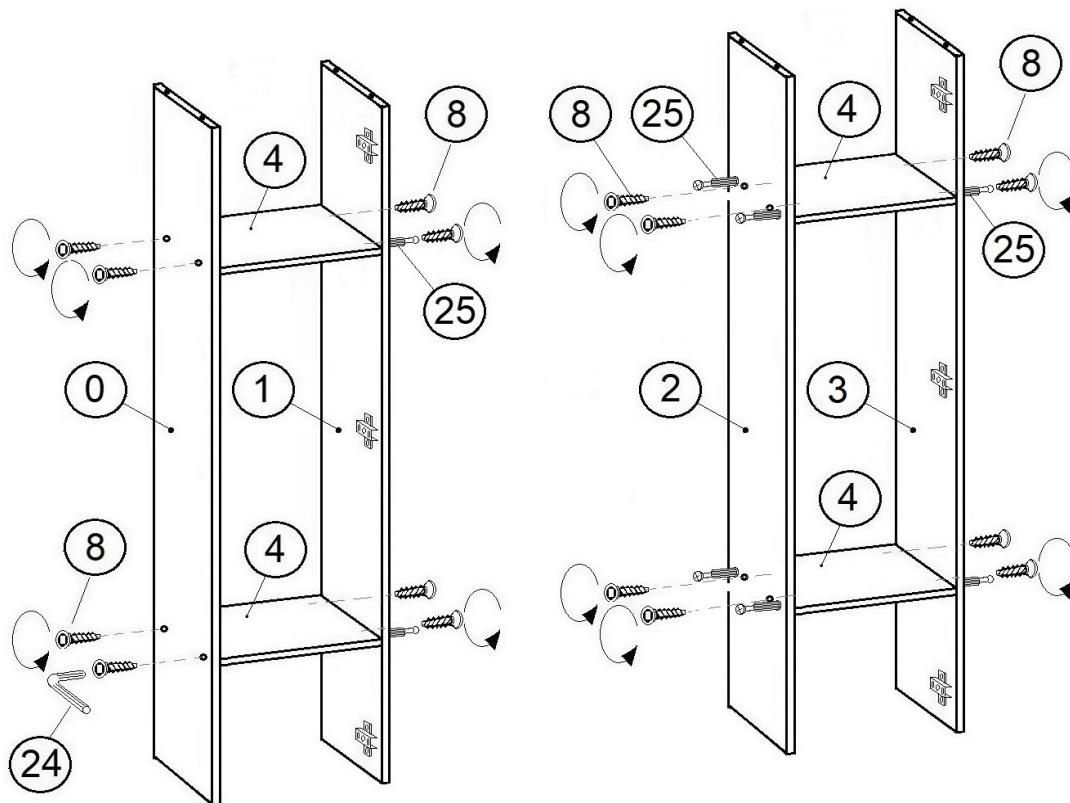
Возьмите узкую дверь (16) - эта дверь находится по середине шкафа. Положите дверь на ровную поверхность, вставьте полунакладные петли (22) в глухие отверстия и закрепите их саморезами (10).



Возьмите одну широкую дверь (15) -это будет крайняя левая дверь. Вставьте полунакладные петли (22) в глухие отверстия и закрепите их саморезами (10).

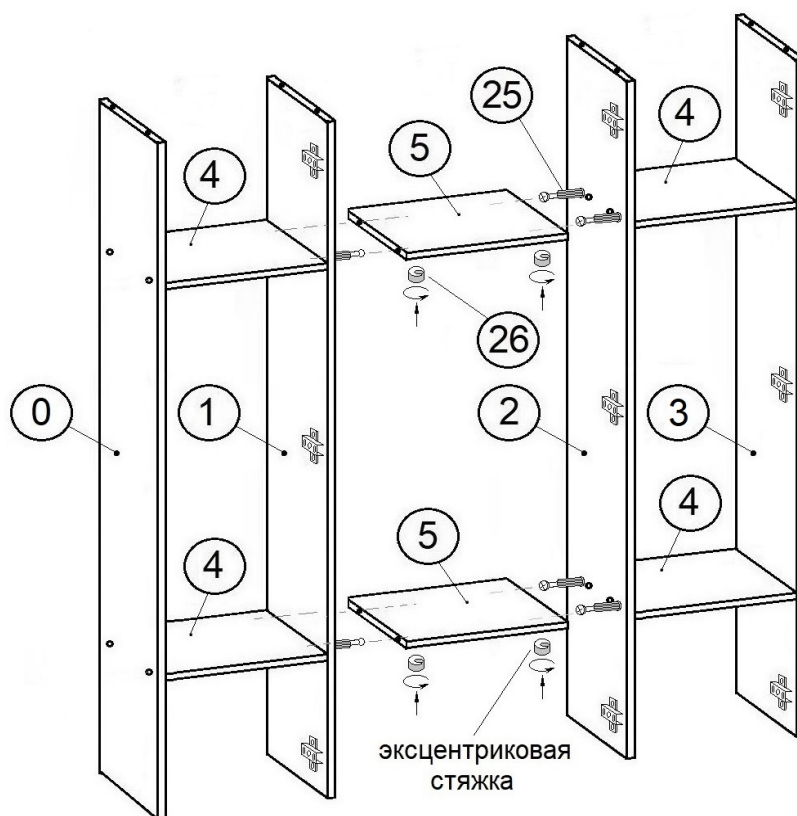


Возьмите одну широкую дверь (17) -это будет крайняя правая дверь. Вставьте накладные петли (21) в глухие отверстия и закрепите их саморезами (10).

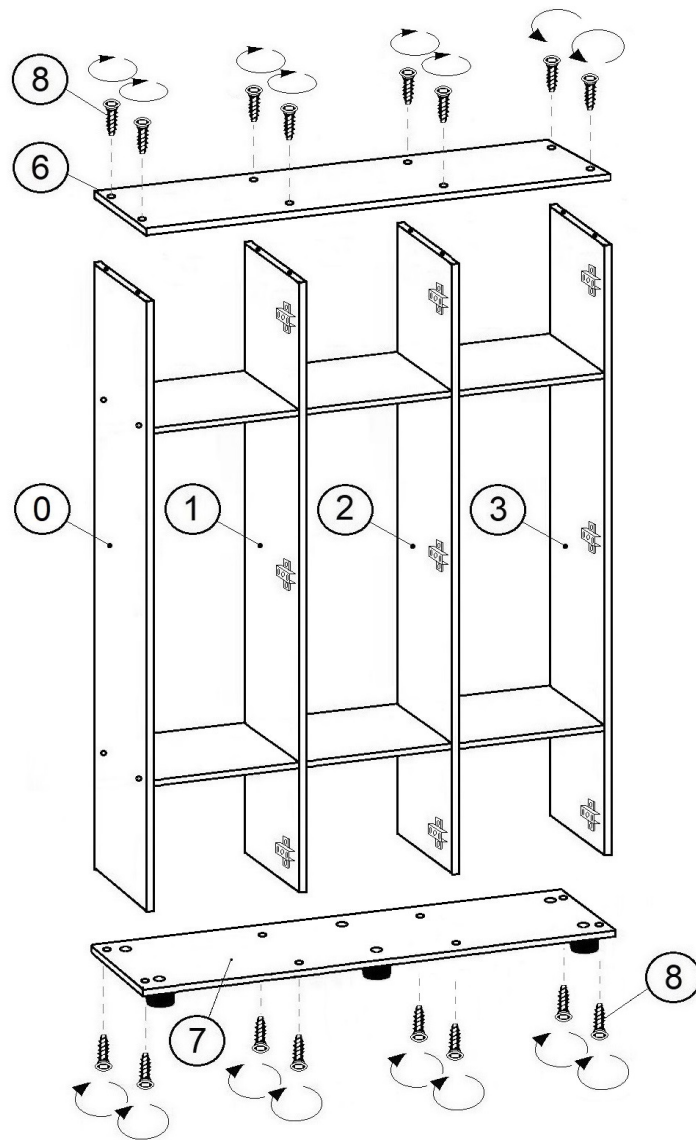


Положите стоевые (0) и (1) на пол. Закромленным ребром детали смотрят вверх. Соедините полки (4) с помощью евровинтов (8) со стоевыми (0) и (1), (2) и (3).

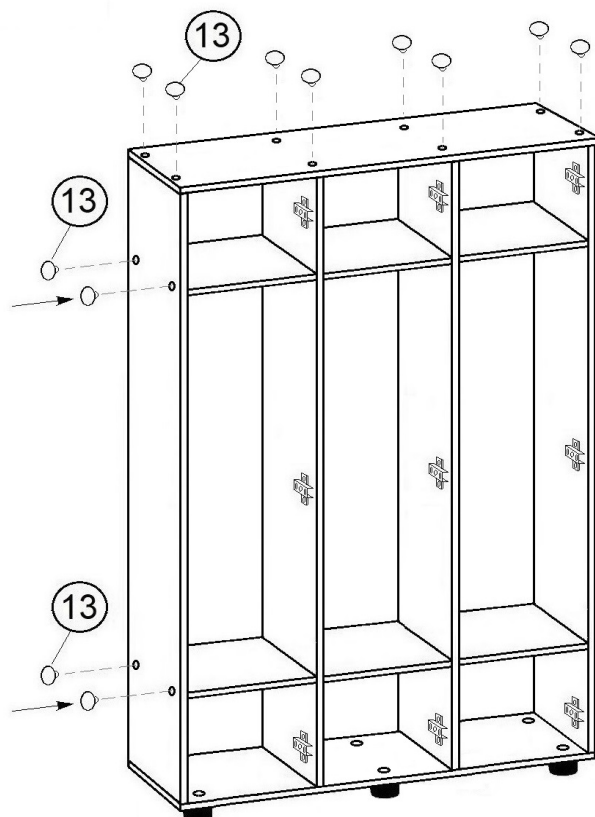
Правильность сборки легко проверить. Штоки эксцентриковой стяжки (25), должны располагаться как на картинке.



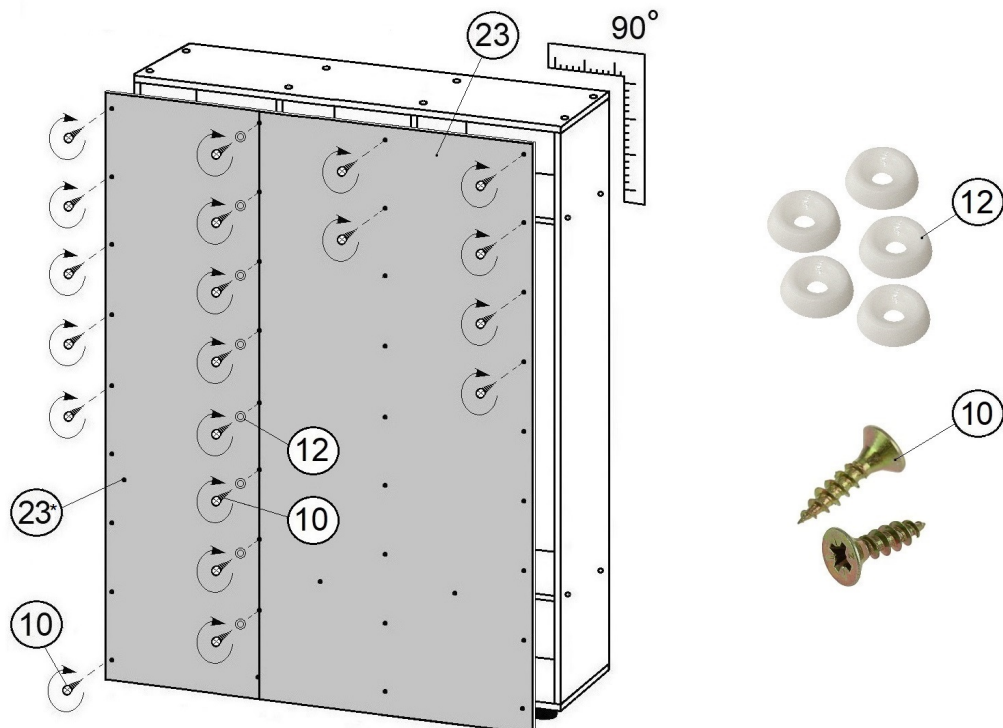
Возьмите полки (5), вставьте в глухие отверстия на этих полках эксцентрики (26). Далее штоки (25) которые закручены в стоевые вставьте в торцевые отверстия на полках (5).



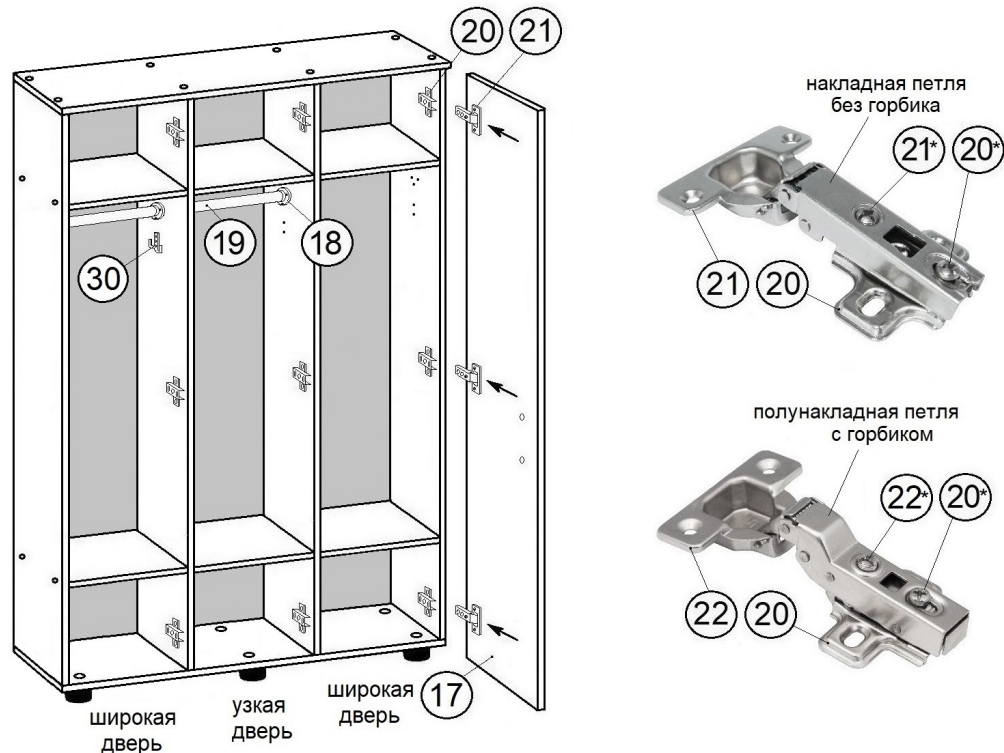
Прикрепите верх (6) и дно (7) к стоевым евровинтами (8)



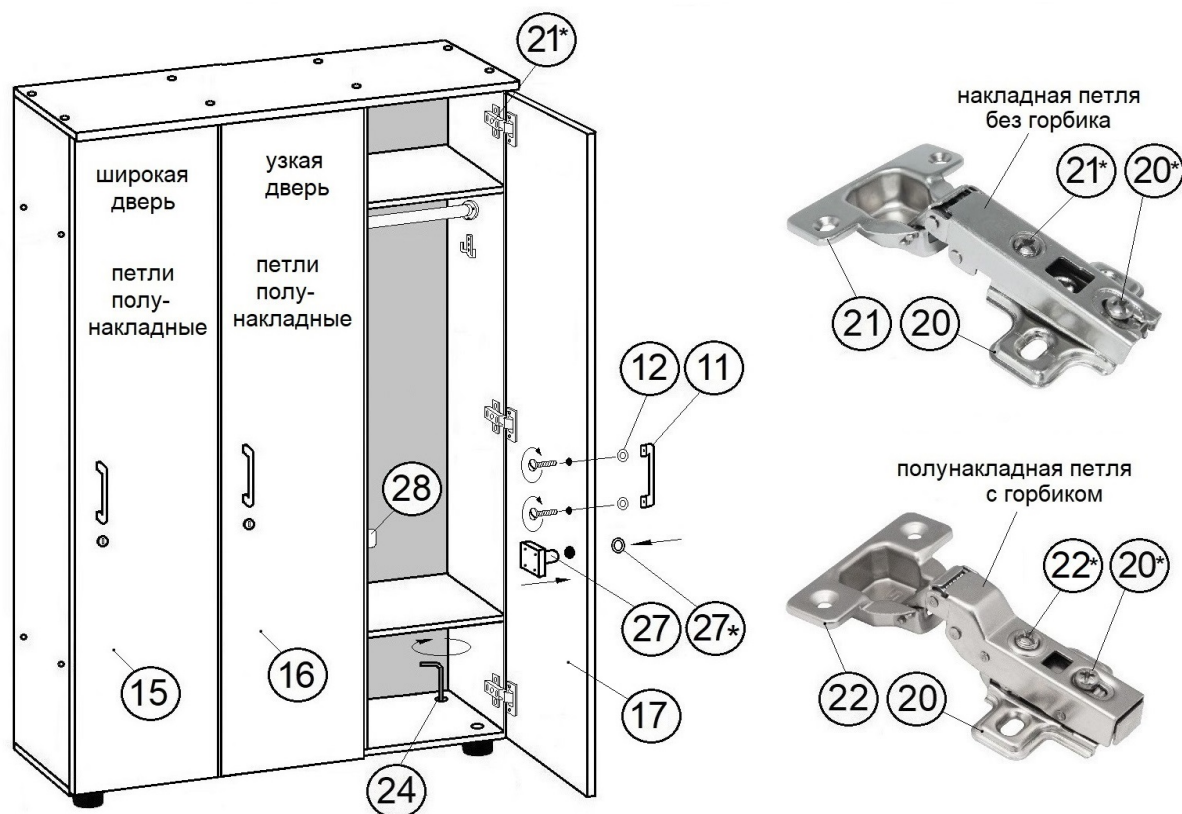
Вставьте пластиковые заглушки (13) в евровинты (8).



Переверните каркас шкафа лицом в пол. Положите заднюю стенку (23) и (23*) на каркас. Задняя стенка ХДФ из двух частей. Проверьте перпендикулярность угольником. Стыевые и верх каркаса должны быть параллельны краю ХДФ. Закрепите заднюю стенку саморезами (10). Шаг между саморезами 250мм. По центру шкафа, в месте где стыкуются две половинки ХДФ, саморезы закручиваем через шайбы (12), ровно между листами ХДФ. Шайба должна прижать обе половинки ХДФ.



Возьмите дверь (17) с накладными петлями (21), петли без горбика. Вставьте петлю (21) в монтажную планку (20). Закрутите винт (20*) в монтажной планке по часовой стрелке. Оставшиеся две двери крепятся на полунакладные петли (22) с горбиком. Возьмите трубу (19), наденьте на ее концы фланцы (18) и закрутите шестигранником фиксирующий винт (18*). Далее, вставьте трубу с фланцами между стоевыми и через фланцы (18) закрутите саморезы (10) в стоевую (по разметке). Прикрепите крючки (30) саморезами (10) к стоевой по разметке.



Поставьте шкаф на место. Установите ручки (11) используя шайбы (12). Отрегулируйте зазоры по дверям, изменяя высоту ножек при помощи шестигранника (24).

Отрегулируйте положение дверей, вращением регулировочных винтов (22*), (21*) на петлях. Шкаф ГОТОВ!

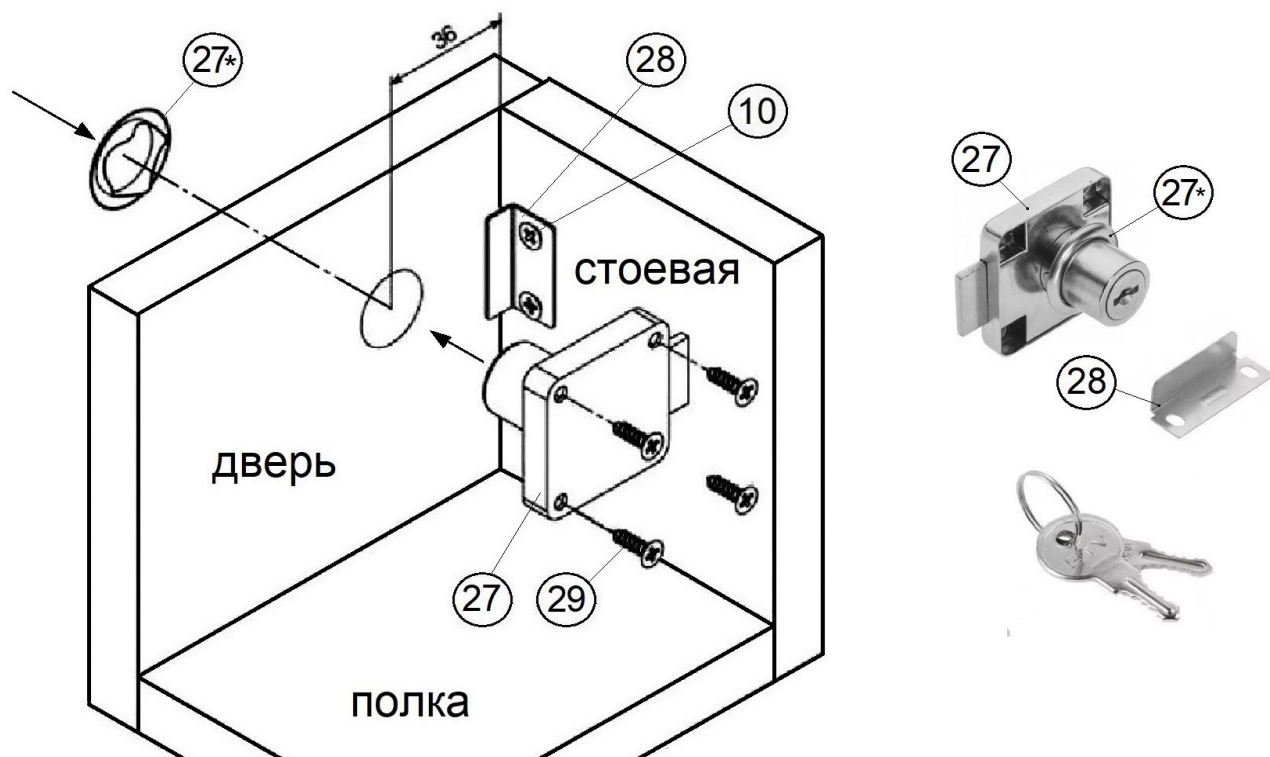


Схема установки замка (вид изнутри). Вставьте замок (27) в отверстие с внутренней стороны двери. Длинными саморезами (29) закрепите замок. С передней стороны двери оденьте на замок декоративную накладку (27*). Возьмите ответную планку (28) от замка и с помощью саморезов (10) закрепите на стоевой.

КОМПЛЕКТАЦИЯ:

0. Стовая Левая (1шт)
1. Стовая Центральная (1шт)
2. Стовая Центральная (1шт)
3. Стовая Правая (1шт)
4. Полка с отверстиями с торца (4шт)
5. Полка с отверстиями с торца и с глухими отверстиями под эксцентрик (2шт)
6. Верх (1шт)
7. Дно (1шт)
8. Евровинт 7x50 (32шт)
10. Саморез оцинкованный 3.5x16 (116шт)
11. Ручка + 2винта (3 комплекта)
12. Шайба пластиковая для ручек и ХДФ (14шт)
13. Заглушка евровинта пластиковая (16шт)
14. Опора регулируемая (6шт)
- 14*. Регулировочный винт опоры.
15. Дверь левая широкая (1шт)
16. Дверь центральная узкая (1шт)
17. Дверь правая широкая (1шт)
18. Фланец для крепления штанги (6шт)
19. Штанга труба d=25мм (3шт)
20. Монтажная планка крепления петли (9шт)
- 20*. Винт фиксирующий петлю в планке
21. Петля накладная без доводчика (3шт)
- 21*. Винт регулировочный для выравнивания двери.
22. Петля полунакладная 1/2 (6шт)
23. Задняя стенка ХДФ (1шт)
- 23* Задняя стенка узкая ХДФ (1шт)
24. Ключ шестигранник (1шт)
25. Шток эксцентриковой стяжки (8шт)
26. Эксцентрик (8шт)
27. Замок дверной (3шт)
- 27*. Накладка декоративная для замка (3шт)
28. Ответная планка для замка (3шт)
29. Саморез 3,5x18 (для крепления замка) (12шт)
30. Крючок 2x-рожковый (6шт)

