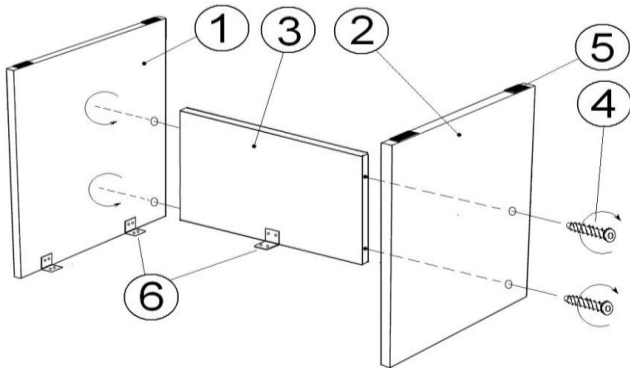


# СХЕМА СБОРКИ ( СТОЛ ПИСЬМЕННЫЙ )

Артикул 1001, 1002, 1003



Комплектация:

1. Нога правая (1шт)
2. Нога левая (1шт)
3. Царга (1шт)
4. Евро-винт 7x50 (4шт)
5. Подпятник (4шт)
6. Уголок крепежный (5шт)
7. Саморез 3,5x16 (10шт)
8. Заглушка евро-винтов (4шт)
9. Ключ шестигранный

Вся сборка стола производится вверх ногами.

При отгрузке стола, уголки (7) и подпятники (5) уже закреплены к ногам (1,2).

Сначала поставьте ноги стола (1,2) вниз крепежными уголками и поочередно скрепите ноги с царгой (3), Евровинтами (4) с помощью ключа шестигранный

Возьмите столешницу и выберите у нее лицевую сторону. (как правило одна сторона столешницы имеет царапины, дефекты, сколы, противоположная сторона должна быть без дефектов)

Положите на пол газеты, покрывало, картон или двп или любой другой материал, на который вы должны положить столешницу. Это делается для того что бы избежать царапин и вмятин от мусора, при креплении столешницы.

Положите столешницу на подготовленное место, лицевая сторона внизу, дефектная сторона смотрит наверх.

Поставьте на столешницу ранее скрепленные между собой ноги и царгу.

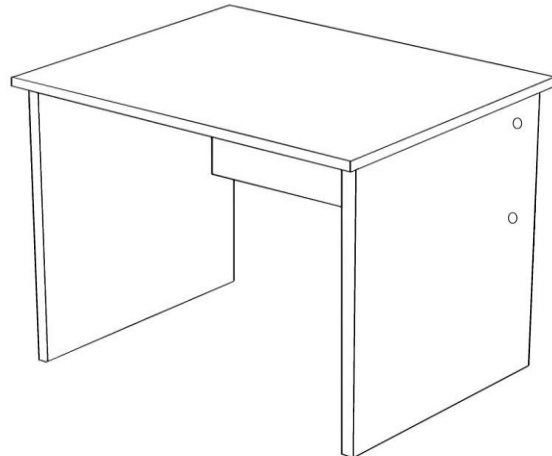
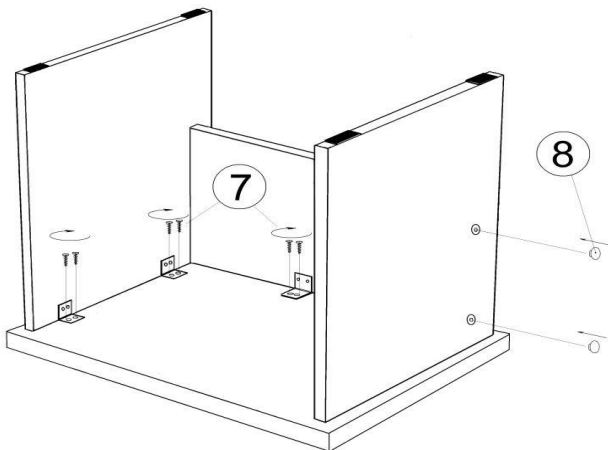
При помощи линейки или угольника расположите ноги стола симметрично, равноудаленно относительно каждого края столешницы.

Закрепите при помощи саморезов (7), крепежные металлические уголки (6) к столешнице. Используйте крестообразную отвертку.

Сначала закрепите уголки на одной стороне, проверьте линейкой, сместилась или нет другая нога, после этого, закрепите оставшиеся уголки.

Теперь можно установить пластиковые декоративные заглушки (8) для евровинтов.

Стол готов, переверните и поставьте его в нормальное положение. Можно использовать!



ООО "АЗАМАТ-МЕБЕЛЬ" тел: 245-11-08; 8-9375-290-250, 8-9172-570-450.

[azamat-mebel.ru](http://azamat-mebel.ru) , [2738110@mail.ru](mailto:2738110@mail.ru)

г.Казань. ул.Н.Ершова д.49в 2й-этаж, офис 22, пн-пт с 9-00 до 17-00.