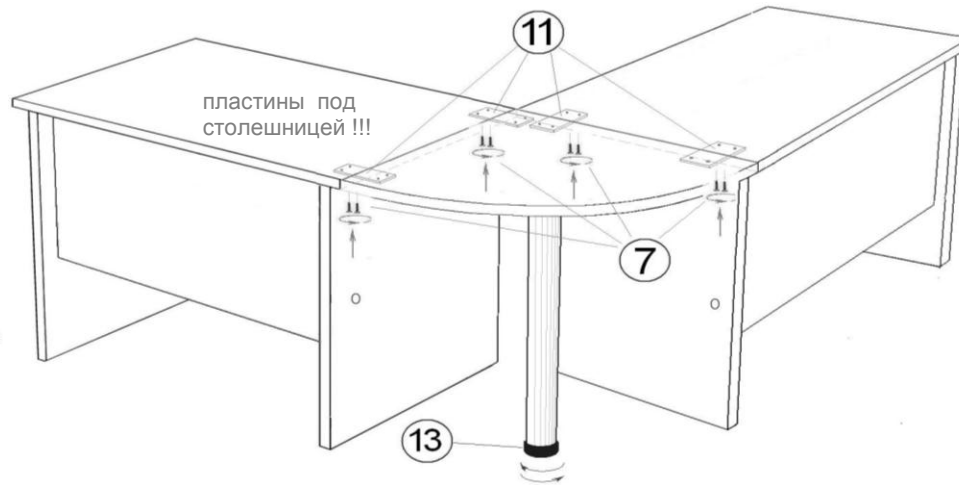
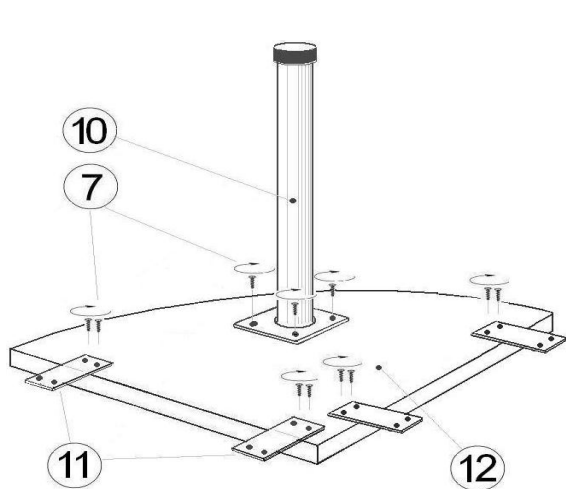
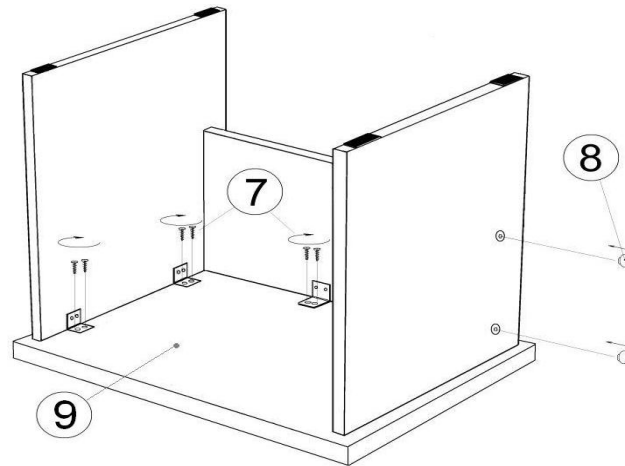
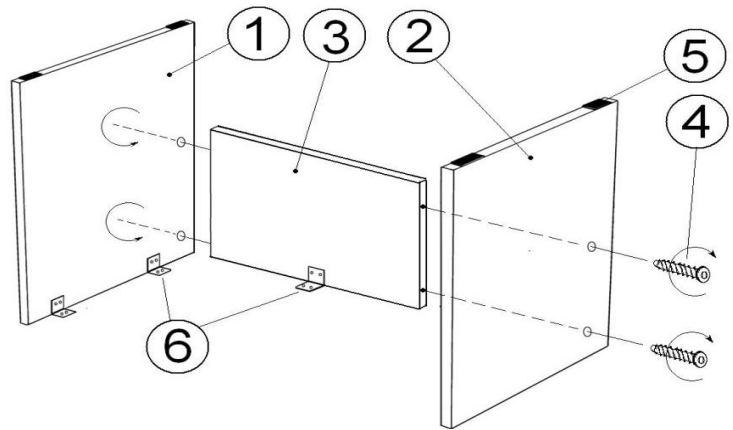


СХЕМА СБОРКИ (стол г-образный) арт.1005



Комплектация:

1. Нога правая (2шт)
2. Нога левая (2шт)
3. Царга (2шт)
4. Евро-винт 7x50 (8шт)
5. Подпятник (8шт)
6. Уголок крепежный (10шт)
7. Саморез 3,5x16 (28шт)
8. Заглушка евро-винтов (8шт)
9. столешница (2шт)
10. опора регулируемая 710мм (1шт)
11. пластина крепежная (4шт)
12. столешница четверть (1шт)
13. регулировочная гайка опоры (1шт)

Порядок сборки на схеме:

В комплект входят 2 письменных стола 800x600 и 1200x600, ноги у них одинаковые, а вот царги и столешницы разные, разделим 2 комплекта деталей. Столы собираются верх ногами на полу. до крепления не забудьте выбрать лицевую сторону столешниц (царапины) После того как вы собрали оба стола, поставьте их под углом 90 Выберем лицевую сторону угл.элемента Прикрепим к угл.элементу опору и крепежные пластины саморезами Прикрепим угловой элемент к столам Отрегулируем высоту опоры рег.гайкой