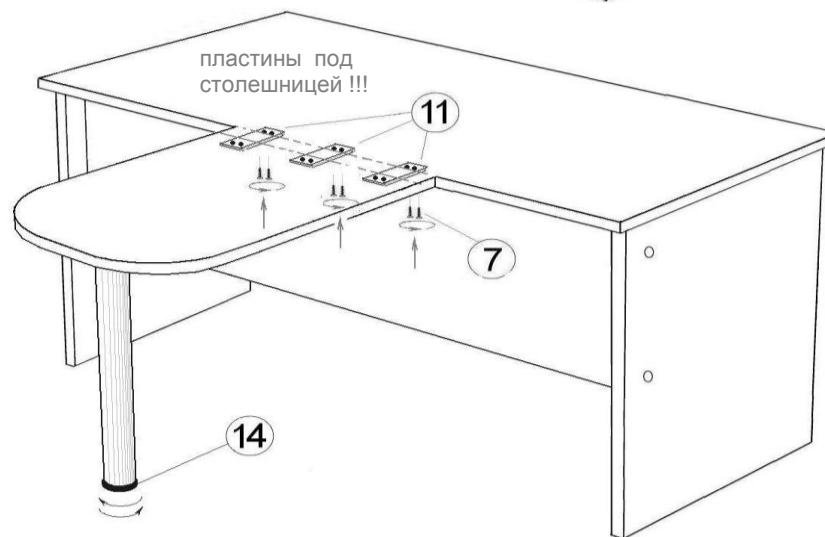
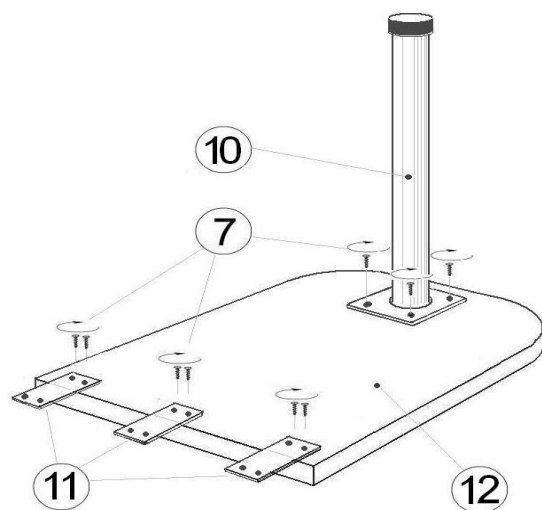
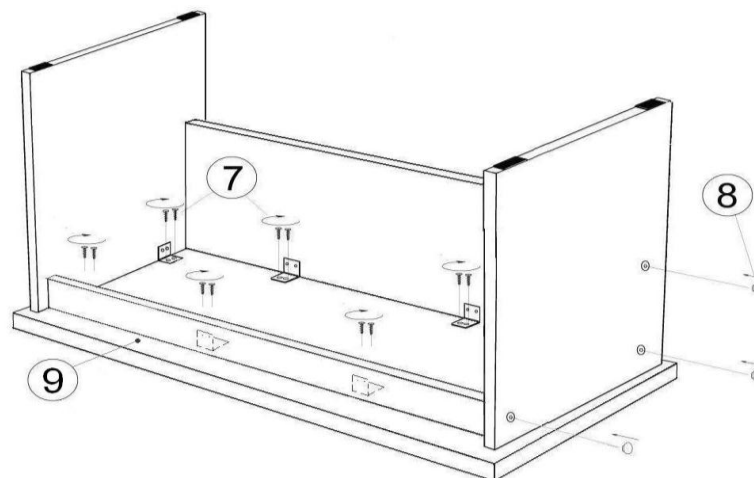
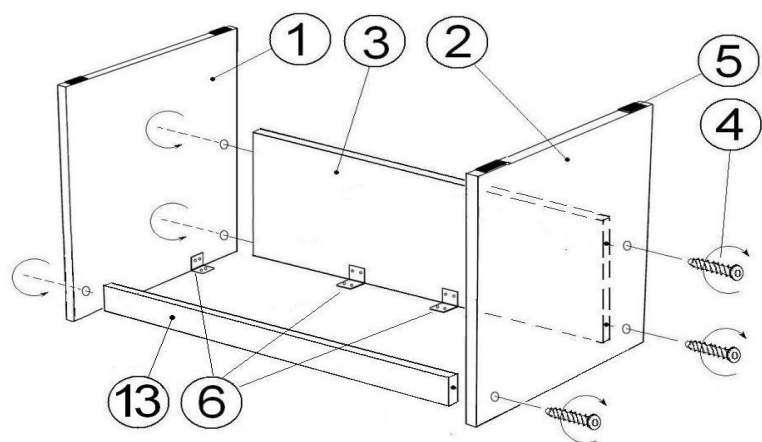


СХЕМА СБОРКИ (стол с брифингом) арт.1010, 1016



Комплектация:

1. Нога правая (1шт)
2. Нога левая (1шт)
3. Царга (1шт)
4. Евро-винт 7x50 (6шт)
5. Подпятник (4шт)
6. Уголок крепежный (8шт)
7. Саморез 3,5x16 (28шт)
8. Заглушка евро-винтов (6шт)
9. столешница (1шт)
10. опора регулируемая 710мм (1шт)
11. пластина крепежная (3шт)
12. брифинг (1шт)
13. ребро жесткости (1шт)
14. регулировочная гайка опоры (1шт)

Порядок сборки на схеме:

Сборка стола производится верх ногами
 Не забывайте выбрать лицевую сторону у столешниц и у брифинга до крепления.
 Ребро жесткости крепится на евровинты или на уголки зависит от комплектации.
 Брифинг крепится пластинами снизу к столешнице стола, когда стол собран.
 Не забудьте отрегулировать положение брифинга регулировочной гайкой опоры